



ANNO 1968[®]

LEHEL

55 ÉV GYÁRTÁSI TAPASZTALAT



AZ OTTHON MELEGE

CÉGBEMUTATÓ és
MŰSZAKI KATALÓGUS
25 ÉV GARANCIA



LEHEL RADIÁTORGYÁR
KÖZPONTI IRODA: 1121 BUDAPEST, ROZMARING U. 5. FSZ. 1.
GYÁR: H-5144 JÁSZBOLDOGHÁZA, RÁKÓCZI F. U. 24.
TEL: +57 460 100, E-MAIL: info@lehelradiator.hu



TERMÉKEK



LEHEL VIKING

4 csatlakozási csont

Magasság (mm):

346, 546, 646, 1046

Hossz (mm):

187, 262, 337, 412, 487, 562, 637, 712, 787,
862, 937, 1012, 1087, 1162, 1237, 1312, 1387,
1462, 1537, 1612, 1687, 1762, 1837



LEHEL PANEL

4 csatlakozási csont

Magasság (mm):

346, 546, 646, 1046

Hossz (mm):

187, 262, 337, 412, 487, 562, 637, 712, 787,
862, 937, 1012, 1087, 1162, 1237, 1312, 1387,
1462, 1537, 1612, 1687, 1762, 1837



BEMUTATKOZÓ

A CÉG BEMUTATÁSA

Magyarországon a Lehel Hűtőgépgyár kezdte el az alumínium radiátorok gyártását alumínium csővázból és alumínium profilból. Az első termékek Alutherm márkanéven kerültek forgalomba 1968-ban és egészen 1972-ig gyártották őket.



A megemelkedett házyári lakásépítések generálták a következő generációs radiátorok kifejlesztését. Ekkor szabadalmaztatták a Radal radiátorcsaládot, amely már a saját korában is rendkívül korszerű terméknek számított. A radiátorok gyártására 1968-ban megalapították a LEHEL Hűtőgépgyár Radiátor Gyáregységét Jászboldogházán, ahol 1970-ben indult el a Radal radiátorok gyártása.

A Radal típusú radiátorok voltak az első nagy mennyiségben gyártott és értékesített radiátorok, amelyekből nagyjából 30 millió m²-nek megfelelő fűtőfelület került beépítésre csak Magyarországon, és további jelentős mennyiség került exportálásra.



A 90-es évek elején a Radal radiátorokat követték a Radal Panel típusú, újabb kialakítású radiátorok, amely az új konstrukció révén jelentős fűtő kapacitással is bírnak.

1993 december 1-től kezdve a vállalat önálló céggént működött Electrolux Lehel Radiátor Gyártó és Kereskedelmi Kft néven és az Electrolux Otthon Komfort üzletág alá tartozott.

1998 március 1-én az Electrolux eladta a vállalatot, így jött létre az ALURAD Fűtéstechnikai Kft., amely egészen 2009-ig folytatta a radiátorok gyártását.

A cég felszámolása után, 2011. augusztus 1-én a Radiátor Invest Kft. vásárolta meg a teljes cég tulajdont és átvette a korábbi tevékenységeit a gyárnak, beleértve a radiátor gyártást és forgalmazást.

2019. augusztus 01-től a gyár újra felvette a LEHEL márkanévet és ezen a néven forgalmazza az itt gyártott radiátorokat

Lehel Radiátorgyár Kft. –A magyar alumínium radiátor gyár



A LEHEL Radiátorgyár Kft. 2011. július 18-án alakult, a felszámolás alá került ALURAD Fűtéstechnikai Kft. tevékenységének folytatására, illetve az alumínium radiátorainak piacra való visszavezetésére, a magas színvonalú, 50 éves múltra visszatekintő termelés továbbvitelére és a több generációs munkahelyek megőrzésére.

A gyár fő tevékenysége alumínium radiátorok gyártása alumínium profilból és csővázból kézi hegesztéssel, porfestéssel 100 %-ban magyar gyártással. Vevőink elsősorban épületgépészeti szakáruházak, építőipari generál kivitelezők, fűtésszerelők és Távhőszolgáltató Vállalatok.

A Társaság 2012-2016 között jelentős beruházásokat végzett. Az infrastruktúra felújítása mellett telepítésre került 100 KW napelemfarm, négy darab, összesen 256 KW teljesítményű biomassza kazán, melynek eredményeképpen egy teljesen 'zöld' gyár jött létre, nulla környezetterhelés mellett folyik a termelés Jászboldogházán. Büszkék vagyunk arra, hogy ezen fejlesztéseknek köszönhetően társaságunk megkapta a neves Green Brand minősítést.

BEMUTATKOZÓ

Aluradiátor Projekt Kft.

A cégcsoport anyavállalata az Aluradiátor Projekt Kft. szintén az épületgépészetben érdekelt. A gyártói helyzetelőnyét kihasználva az épületgépészeti kivitelezések, ezen belül is főképpen a fűtőkorszerűsítési projektek megvalósítására specializálódott.

Legfontosabb küldetésének tartja az 1960-1990-es években épült házgyári lakások fűtésrendszerének korszerűsítését, a pályázattal kapcsolatos teljes projekt lebonyolítását, hiszen ezekben az épületekben túlnyomó részben a cégcsoport által korábban gyártott Aluterm és Radal típusú radiátorok lettek annak idején beszerelve.

Az Innovációs és Technológiai Minisztérium (ITM) 2019-ben és 2020-ban pályázatot írt ki a távhőszolgáltatásban érintett társasházi lakások fűtőkorszerűsítésére. Ezek a házak jellemzően szigetetlen falazattal és szabályozatlan fűtési rendszerrel lettek kivitelezve, ezáltal óriási energiavesztéssel üzemelnek, ami többlet szén-dioxid kibocsátást eredményez, ami rontja az ország és az EU klímavédelmi céljainak elérhetőségét. A pályázatok célja a házak fűtési rendszerének korszerűsítése, beszabályozása és mérhetősége, ezáltal a fűtési költség igazságos és fogyasztásarányos elosztása. A korszerűsítés hozzájárul a pazarló rendszerek megszüntetéséhez, ezáltal az üvegházhatású gázok kibocsátásának csökkentéséhez és az ország klímapolitikai céljainak az eléréséhez.

Az ITM az Építészeti Minőségellenőrző Innovációs Nonprofit Kft.-n (ÉMI) keresztül 50%-kal támogatta a fűtési rendszer korszerűsítést, szabályozhatóságát és a fűtési hő költségmegoszthatóságát (mérhetőségét), illetve az erre irányuló felújításokat.

Pályázat előkészítése:

- a társasház fűtési rendszerének előzetes felmérése, ajánlatadás
- közgyűlésen való részvétel, közgyűlési anyagok összeállítása (esetleges írásbeli szavazás lebonyolítása)
- tájékoztató anyagok összeállítása

Pályázati írás:

- pályázati dokumentáció elkészítése
- elszámolások elkészítése, beadása
- 3 éves monitoring kötelezettség elvégzése

Nyertes pályázat lebonyolítása:

- minden lakás előzetes felmérése
- a szükséges alapanyagok beszerzése, helyszínre szállítása, esetleges átmeneti tárolása
- fűtőkorszerűsítési szerelési munkák elvégzése
- műszeres beszabályozás
- elszámolás elkészítése
- műszaki ellenőrzés megszervezése, műszaki átadás
- végelszámolás benyújtása
- a rendszer utólagos finomhangolása.



Az elavult fűtésrendszerek óriási energiavesztéssel üzemelhetnek, jelentős költséget róva a lakókra, valamint kérdéses az üzembiztonságuk, ami hibák esetén szintén jelentős kiadással és kellemetlenséggel jár. A legtöbb lakásban még az eredetileg beépített radiátorok vannak, amelyek üledékesek és nem légteleníthetőek, emellett esetleg néhányszor már átfestették őket vagy még soha nem voltak leszerelve, tisztítva, így a fűtőlemezek között nagy mennyiségű porcsica halmozódott fel. Mindezek a hőleadó képesség 20-30%-os csökkenéséhez is vezethetnek.

A ZFR-TÁV/2019 és ZFR-ÉMI-TÁV/2020 programokban elért eredményeink

- 36 db távfűtéses társasház 3621 db lakásának teljes körű gépészeti felújítása,
- közel 6000 db új Lehel Viking radiátor beszerelése,
- 12 500 db költségosztó berendezés felszerelése
- 1.9 milliárd Ft értékű beruházás elvégzése

BEMUTATKOZÓ

MOM-LEHEL Költségosztó Kft.



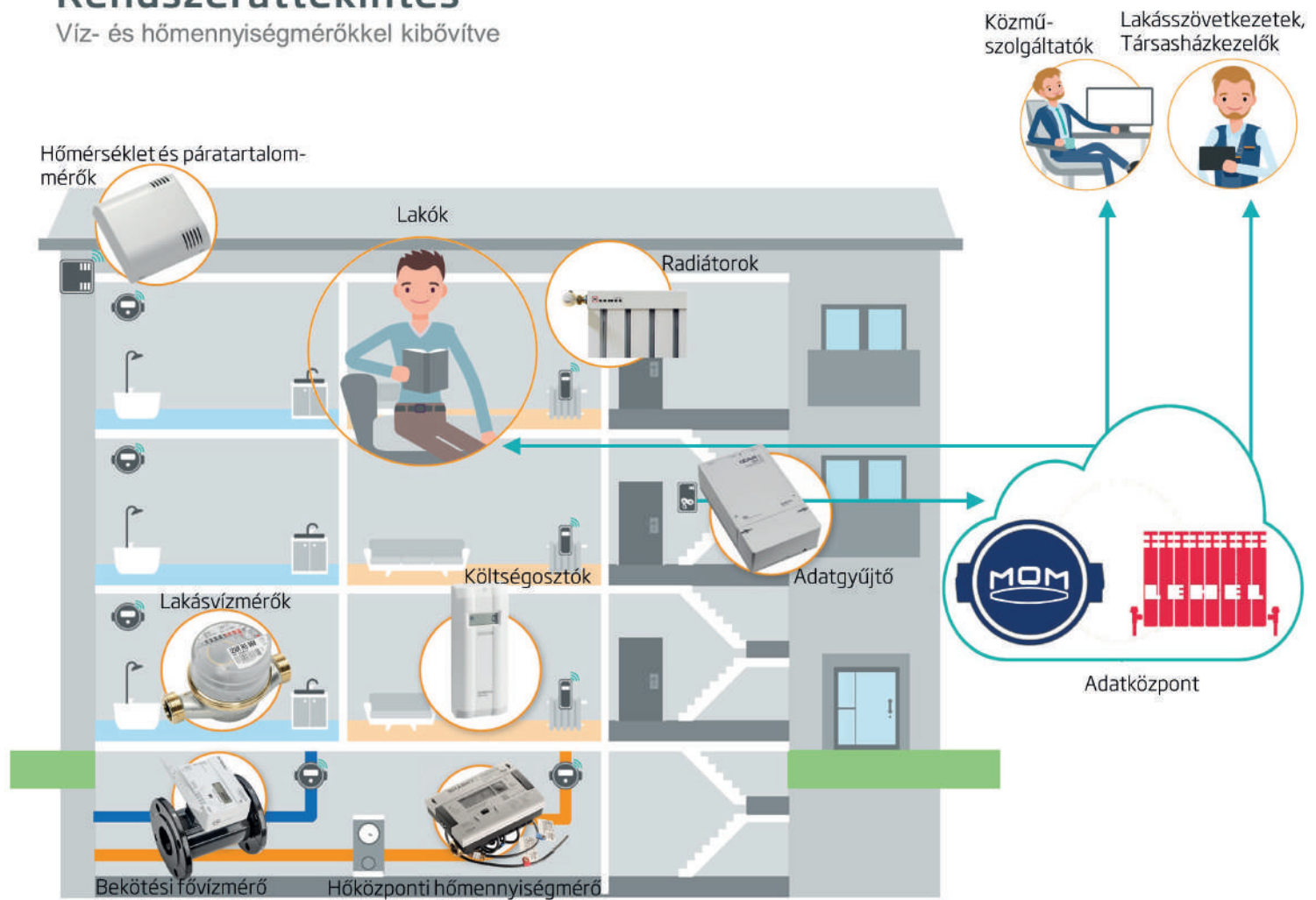
A LEHEL Radiátorgyár cégcsoport legifjabb tagját a MOM-Lehel Költségosztó Kft-t 2020. decemberében azzal a céllal hozta létre a cégtulajdonos, hogy az Aluradiátor Projekt Kft. által a ZFR programokban felszerelt költségosztó berendezések leolvasását és adatkiértékelését elvégezze.

A cég a MOM Zrt. által gyártott MOM-PIKE típusú okos költségosztó készülékeket és a hozzá tartozó IZAR adatgyűjtő berendezést szereli. A rendszer használata lehetővé teszi a mérőberendezések távoli leolvasását akár 15 perces időközönként, a lakástulajdonosok online hozzáférését a mért adatokhoz.

A cég által szerelt IZAR rendszer alkalmas a fűtési költségosztó berendezésen túl a hideg és melegvízmérők, a gázóra és villanyóra adatainak a leolvasására is.

Rendszeráttekintés

Víz- és hőmennyiségmérőkkel kibővítve



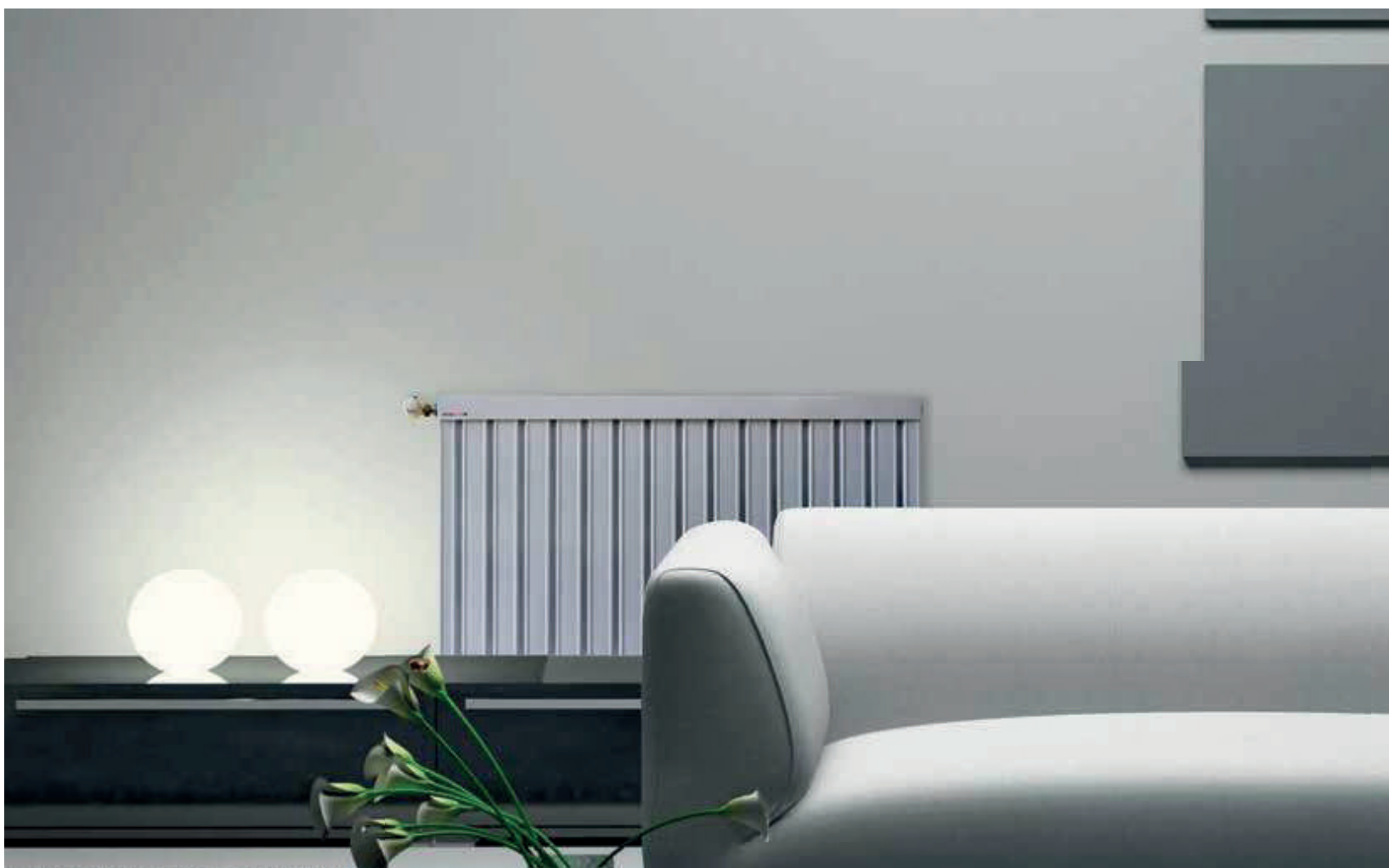
BEMUTATKOZÓ

ALKALMAZÁS

A LEHEL radiátor kiválóan alkalmas bármilyen otthoni, szállodai vagy bármely olyan környezethez, ahol a legmagasabb komfortra és eleganciára van szükség. A radiátor csővázas keringési rendszere nagyobb vastagsággal rendelkezik, amely megnöveli a radiátorok megbízhatóságát és minőségét. Az alumínium fűtőtestek kifinomult elemei lehetnek napjaink modern belső tereinek. 4 féle méretben rendelhető, amelyek egyaránt megfelelnek kereskedelmi és ipari felhasználáshoz is. A radiátorok festése RAL 9016 fehér színnel vagy más RAL színekben történik porfestéssel, amely harmonizál szinte bármilyen beltéri elrendezéssel és dekorációval; visszafogott, elegáns, hatékony és praktikus fűtést biztosítva. A hőleadás magas, ugyanakkor a víztartalom alacsony, amely szinte azonnali reagálást tesz lehetővé a szobai hőfokszabályzó jelére, így rendkívül gyors felfűtést vagy lehűlési időt biztosít, amely költséghatékony energiagazdálkodást és alacsony fűtésszámlát eredményez. Minden radiátor a szükséges szerelvényekkel kerül kiszállításra, beleértve a rögzítéseket, dugaszokat, gyűrűket, stb. Lehetőség van padlóra állítható tartó állványok rendelésére is. A LEHEL alumínium radiátorok 25 év rozsdásodás elleni garanciával rendelkeznek, feltéve, hogy a rendszerben keringő víz nem korrodáló jellegű. Nem alkalmasak a közvetlen rendszerekben való használatra.

GYÁRTÁS, CSOMAGOLÁS, SZÁLLÍTÁS

A radiátorok egyenként, papír sarokvédővel, zsugorfóliába vannak csomagolva. Szállítási, illetve gyűjtőcsomagolásuk EURO raklapon. A 15-30 radiátor mérettől függően zsugorfóliával és fóliával van borítva és műanyag pánttal rögzítve. A radiátorokat zárt szállítóeszközzel kell szállítani és megfelelően rögzíteni, hogy ne mozduljanak el. Rakodásukat óvatosan kell végezni, hogy a felületük ne sérüljön. A fűtőtesteket nem szabad dobálni. Tárolásuk zárt, száraz helyen történjen. A raklapról levett radiátort függőlegesen kell elhelyezni.



BEMUTATKOZÓ



SZERELÉS, ÜZEMELTETÉS

A fűtési rendszer szerelésekor, üzemeltetésekor az alábbiakat kell figyelembe venni:

A radiátorok csatlakoztatása a meleg - és forróvízes fűtési rendszerhez csak a radiátorral együtt vásárolt, felületkezelt (galvanikusan horganyzott) acél közcsavarral történhet. A hosszú, meghibásodásmentes élettartam elérése érdekében acél és oxigén diffúziómentes műanyag csöveket és csőanyagokat javasolunk a LEHEL radiátorokkal szerelt fűtési rendszerhez. A vörösréz csövekkel körültekintően kell eljárni! Csak speciális belső (korrózió gátló) felülettel ellátott vörösréz csövekkel szerelhető a radiátor. Szereléskor a vörösréz forgácsot el kell távolítani a csövekből! Padlófűtéssel kombinált rendszereknél kizárólag hőcserélők alkalmazása esetén és csak önálló körre csatlakoztatott radiátorokra vállalunk garanciát.

A radiátor pH=7-8.5 minőségű vízzel üzemelő fűtési rendszerbe köthető be. A vízben lévő anyagok koncentrációja nem haladhatja meg az alábbi határértékeket: szulfát tartalom max.100 mg/l, klorid tartalom max.50 mg/l és az oldott oxigén max.0.45 mg/l. Ezek az előírások a rendszer nyomáspróbájára és az átöblítésre használt vízre is vonatkoznak. A különböző vízlágyítási eljárások (pl. triszózás) a víz lúgosságát növelik. Ezért a LEHEL radiátorokat csak olyan fűtési rendszerekbe ajánljuk, ahol a kazánokhoz nincs előírva vízlágyítás, illetve ahol a pH=7-8.5 lúgossági fokot tartani tudják.

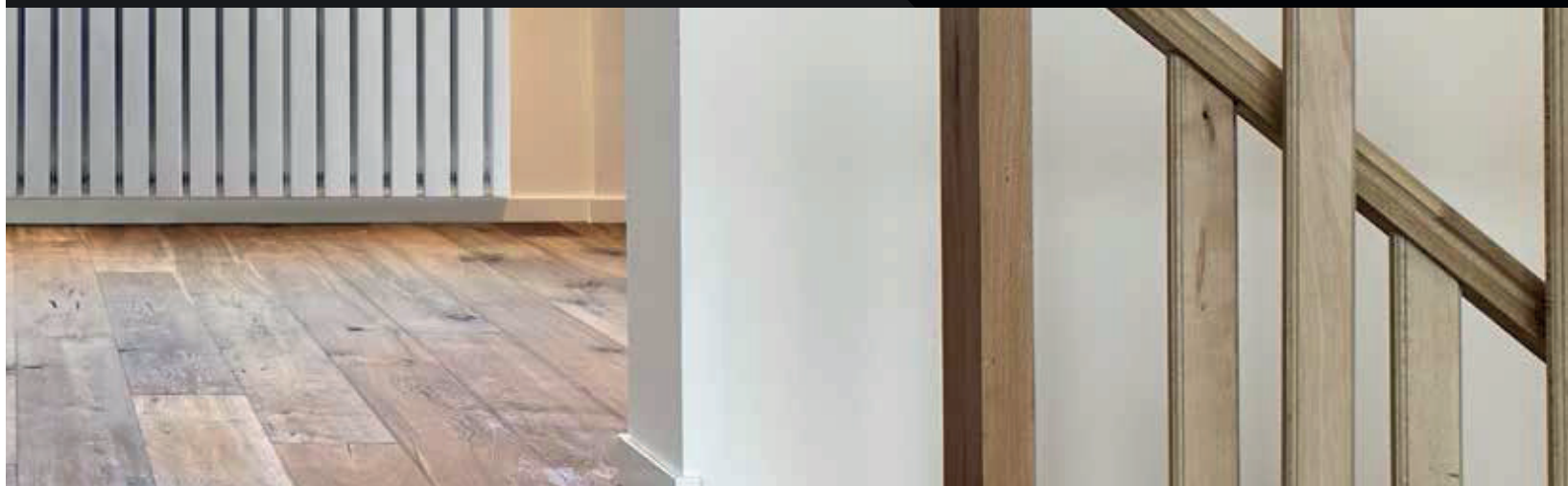
Alkalmazható 12 bar nyomásig és 403 K (130 C) hőmérsékletig.

A szennyeződések és sérülések elkerülése érdekében célszerű a csomagolást a radiátoron hagyni a szerelés és az épületben végzett belső munkák befejeztéig. A radiátorok beszerelése akkor helyes, ha a perforált hátlap a fal felé néz. A falra erősítés a radiátorral együtt vásárolt 2 db (3 tag esetén 1 db) tartócsavarral történik. 2 ovális lyuk található a perforált fűtőlemezekon, melyeken keresztül lehet a radiátorokat a tartócsavarokra felhelyezni. A tartócsavarokat vízszintbe állítva kell a falba rögzíteni (pl. műanyag tipliben), a szerelési méretek táblázatban megadott „T” távolságnak megfelelően. Nem engedhető meg, hogy a tartócsavarok pontatlan beépítése a radiátor-testnél feszülést, deformációt okozzon. Fontos, hogy a radiátorok beszerelésekor ügyeljünk a pontos, feszülésmentes csatlakozásra.

KARBANTARTÁS

A radiátor tisztításon kívül egyéb karbantartást nem igényel, mely száraz vagy enyhén nedves (puha) ruhával történhet. A mosószer, kímélő hatású legyen (pH=9). Savas vagy szemcsés, súroló hatású tisztítószer nem használható. A radiátorra ráállni, ráülni tilos!

HŐTELJESÍTMÉNY



HŐTELJESÍTMÉNY

A radiátorok hőteljesítményét az EN 442 szabvány szerint határozták meg laboratóriumi mérések alapján. Viszonyítási paraméterekként a 75/65/20°C. hőmérsékleteket fogadták el.

A radiátorok hőteljesítményét az alábbi képlettel lehet számítani:

$$\Phi = \Phi_n \left[\frac{\Delta t}{\Delta t_n} \right]^n$$

Φ – a radiátor hőteljesítménye [W]

Φ_n – a radiátor hőteljesítménye az EN 442 szabvány szerint végzett laboratóriumi mérések alapján [W]

Δt – logaritmusos hőmérsékletkülönbség [K]

Δt_n – logaritmusos hőmérsékletkülönbség 49,833 [K] a 75/65/20°C viszonyítási hőmérsékleten

n – radiátorra jellemző hőmérséklet kitevő

A logaritmusos hőmérsékletkülönbséget a következő képlet alapján kell kiszámítani:

$$\Delta t = \frac{t_z - t_p}{\ln((t_z - t_i) / (t_p - t_i))}$$

t_z – előremenő vízhőmérséklet [°C]

t_p – visszatérő vízhőmérséklet [°C]

t_i – helyiség léghőmérséklet [°C]

KORREKCIÓS TÁBLÁZAT

| t_z | t_p | t_i | | | | | | | |
|-------|-------|-------|------|------|------|------|------|------|------|
| | | 10 | 12 | 14 | 16 | 18 | 20 | 22 | 24 |
| 90 | 80 | 1,71 | 1,65 | 1,59 | 1,53 | 1,47 | 1,41 | 1,36 | 1,30 |
| 90 | 70 | 1,55 | 1,49 | 1,43 | 1,37 | 1,32 | 1,26 | 1,20 | 1,15 |
| 80 | 70 | 1,41 | 1,36 | 1,30 | 1,24 | 1,19 | 1,13 | 1,08 | 1,03 |
| 80 | 65 | 1,34 | 1,28 | 1,23 | 1,17 | 1,12 | 1,06 | 1,01 | 0,96 |
| 75 | 65 | 1,27 | 1,22 | 1,16 | 1,11 | 1,05 | 1,00 | 0,95 | 0,90 |
| 75 | 60 | 1,20 | 1,14 | 1,09 | 1,03 | 0,98 | 0,93 | 0,88 | 0,83 |
| 75 | 55 | 1,12 | 1,07 | 1,01 | 0,96 | 0,91 | 0,86 | 0,81 | 0,75 |
| 70 | 60 | 1,13 | 1,08 | 1,03 | 0,97 | 0,92 | 0,87 | 0,82 | 0,77 |
| 70 | 55 | 1,06 | 1,01 | 0,96 | 0,90 | 0,85 | 0,80 | 0,75 | 0,70 |
| 70 | 50 | 0,99 | 0,93 | 0,88 | 0,83 | 0,78 | 0,73 | 0,68 | 0,63 |
| 60 | 55 | 0,94 | 0,89 | 0,84 | 0,79 | 0,74 | 0,69 | 0,64 | 0,59 |
| 60 | 50 | 0,87 | 0,82 | 0,77 | 0,72 | 0,67 | 0,62 | 0,58 | 0,53 |
| 55 | 45 | 0,75 | 0,70 | 0,65 | 0,60 | 0,55 | 0,51 | 0,46 | 0,42 |
| 55 | 40 | 0,68 | 0,63 | 0,58 | 0,54 | 0,49 | 0,44 | 0,40 | 0,36 |

A táblázat n = 1,31 hőmérséklet kitevő mellett készült



LEHEL PANEL

A LEHEL Panel egy alumínium csőváz alapra szerelt enyhén bordázott alumínium hőleadó lemezekkel ellátott radiátor. A radiátor rácsos felső takaróelemekkel rendelkezik. A négy csatlakozási csomópont G 3/4" belső menettel készül, mellyel jobb és baloldaltól is csatlakoztatható a radiátor. Oldalsó átkötő szakasz használatával a radiátor alsó csatlakoztatása is lehetséges.

- 25 év garancia
- 50 év feletti élettartam
- Könnyű szerkezet
- Kis víztér
- Hatékony hőleadás
- Környezetbarát technológia
- Csatlakozások: 4 db. G3/4"-os
- Hegesztett alumínium csőváz
- Elöl sima, hátul perforált alumínium hőleadó konvekciós fűtőlemezek a jobb hőleadás érdekében
- Tartós, porszórt felület RAL 9016 vagy igény szerint egyéb RAL szín felár ellenében
- Max. 12 BAR rendszernyomás és 130°C rendszerhőmérséklet

TARTOZÉKOK

- 2 db G3/4"- G1/2" szűkítő közcsavar
- 1 db G1/2" légtelenítő + 1 db G3/4" vakdugó
- 2 db tartócsavar, 2 db tipli



TERMÉK

LEHEL PANEL MEGRENDÉLÉS KÓDJÁ:

NÉV TÍP. MAG. TAG CSAT. SZÍN
LEHEL-P-03-03-4-RAL9016

HŐTELJESÍTMÉNY

| Tag- szám/ Hossz (mm) | Közepes víz hőm. (°C) | Csatlakozási távolság (C - mm) - Teljes magasság (C + 46mm) | | | | | | | | | | | |
|--------------------------------|-----------------------------|---|------|------|------|------|------|------|------|------|------|------|------|
| | | 300 | | | 500 | | | 600 | | | 1000 | | |
| | | Beltéri hőmérséklet (°C) | | | | | | | | | | | |
| | | 16 | 20 | 24 | 16 | 20 | 24 | 16 | 20 | 24 | 16 | 20 | 24 |
| 3/187 | 70 (78/62) | 132 | 120 | 107 | 206 | 186 | 167 | 235 | 213 | 191 | 347 | 313 | 281 |
| | 50 (55/45) | 72 | 61 | 51 | 112 | 95 | 79 | 128 | 109 | 90 | 189 | 161 | 133 |
| 4/262 | 70 (78/62) | 199 | 180 | 161 | 308 | 279 | 250 | 353 | 319 | 286 | 520 | 470 | 422 |
| | 50 (55/45) | 108 | 92 | 76 | 168 | 143 | 118 | 192 | 163 | 135 | 284 | 241 | 200 |
| 5/337 | 70 (78/62) | 265 | 239 | 215 | 411 | 372 | 333 | 470 | 425 | 381 | 693 | 627 | 562 |
| | 50 (55/45) | 144 | 123 | 102 | 224 | 190 | 158 | 257 | 218 | 181 | 378 | 321 | 266 |
| 6/412 | 70 (78/62) | 331 | 299 | 268 | 514 | 465 | 417 | 588 | 532 | 477 | 867 | 784 | 703 |
| | 50 (55/45) | 181 | 153 | 127 | 280 | 238 | 197 | 321 | 272 | 226 | 473 | 401 | 333 |
| 7/487 | 70 (78/62) | 397 | 359 | 322 | 617 | 558 | 500 | 706 | 638 | 572 | 1040 | 940 | 843 |
| | 50 (55/45) | 217 | 184 | 152 | 336 | 286 | 237 | 385 | 327 | 271 | 567 | 482 | 399 |
| 8/562 | 70 (78/62) | 463 | 419 | 376 | 720 | 651 | 583 | 823 | 744 | 667 | 1213 | 1097 | 984 |
| | 50 (55/45) | 253 | 215 | 178 | 392 | 333 | 276 | 449 | 381 | 316 | 662 | 562 | 466 |
| 9/637 | 70 (78/62) | 530 | 479 | 429 | 822 | 743 | 667 | 941 | 851 | 763 | 1387 | 1254 | 1124 |
| | 50 (55/45) | 289 | 245 | 203 | 449 | 381 | 316 | 513 | 436 | 361 | 756 | 642 | 532 |
| 10/712 | 70 (78/62) | 596 | 539 | 483 | 925 | 836 | 750 | 1058 | 957 | 858 | 1560 | 1410 | 1265 |
| | 50 (55/45) | 325 | 276 | 229 | 505 | 428 | 355 | 577 | 490 | 406 | 851 | 722 | 599 |
| 11/787 | 70 (78/62) | 662 | 599 | 537 | 1028 | 929 | 833 | 1176 | 1063 | 953 | 1733 | 1567 | 1405 |
| | 50 (55/45) | 361 | 307 | 254 | 561 | 476 | 395 | 641 | 544 | 451 | 946 | 803 | 665 |
| 12/862 | 70 (78/62) | 728 | 658 | 590 | 1131 | 1022 | 916 | 1294 | 1169 | 1048 | 1907 | 1724 | 1546 |
| | 50 (55/45) | 397 | 337 | 280 | 617 | 524 | 434 | 706 | 599 | 497 | 1040 | 883 | 732 |
| 13/937 | 70 (78/62) | 794 | 718 | 644 | 1233 | 1115 | 1000 | 1411 | 1276 | 1144 | 2080 | 1881 | 1686 |
| | 50 (55/45) | 433 | 368 | 305 | 673 | 571 | 473 | 770 | 653 | 542 | 1135 | 963 | 798 |
| 14/1012 | 70 (78/62) | 861 | 778 | 698 | 1336 | 1208 | 1083 | 1529 | 1382 | 1239 | 2253 | 2037 | 1827 |
| | 50 (55/45) | 469 | 398 | 330 | 729 | 619 | 513 | 834 | 708 | 587 | 1229 | 1043 | 865 |
| 15/1087 | 70 (78/62) | 927 | 838 | 751 | 1439 | 1301 | 1166 | 1646 | 1488 | 1334 | 2427 | 2194 | 1967 |
| | 50 (55/45) | 506 | 429 | 356 | 785 | 666 | 552 | 898 | 762 | 632 | 1324 | 1124 | 932 |
| 16/1162 | 70 (78/62) | 993 | 898 | 805 | 1542 | 1394 | 1250 | 1764 | 1595 | 1430 | 2600 | 2351 | 2108 |
| | 50 (55/45) | 542 | 460 | 381 | 841 | 714 | 592 | 962 | 817 | 677 | 1418 | 1204 | 998 |
| 17/1237 | 70 (78/62) | 1059 | 958 | 859 | 1645 | 1487 | 1333 | 1882 | 1701 | 1525 | 2774 | 2508 | 2248 |
| | 50 (55/45) | 578 | 490 | 407 | 897 | 761 | 631 | 1026 | 871 | 722 | 1513 | 1284 | 1065 |
| 18/1312 | 70 (78/62) | 1125 | 1018 | 912 | 1747 | 1580 | 1416 | 1999 | 1807 | 1620 | 2947 | 2664 | 2389 |
| | 50 (55/45) | 614 | 521 | 432 | 953 | 809 | 671 | 1091 | 926 | 767 | 1608 | 1364 | 1131 |
| 19/1387 | 70 (78/62) | 1192 | 1077 | 966 | 1850 | 1673 | 1500 | 2117 | 1914 | 1716 | 3120 | 2821 | 2529 |
| | 50 (55/45) | 650 | 552 | 457 | 1009 | 857 | 710 | 1155 | 980 | 813 | 1702 | 1445 | 1198 |
| 20/1462 | 70 (78/62) | 1258 | 1137 | 1020 | 1953 | 1766 | 1583 | 2234 | 2020 | 1811 | 3294 | 2978 | 2670 |
| | 50 (55/45) | 686 | 582 | 483 | 1065 | 904 | 750 | 1219 | 1035 | 858 | 1797 | 1525 | 1264 |
| 21/1537 | 70 (78/62) | 1324 | 1197 | 1073 | 2056 | 1859 | 1666 | 2352 | 2126 | 1906 | 3467 | 3134 | 2810 |
| | 50 (55/45) | 722 | 613 | 508 | 1121 | 952 | 789 | 1283 | 1089 | 903 | 1891 | 1605 | 1331 |
| 22/1612 | 70 (78/62) | 1390 | 1257 | 1127 | 2159 | 1952 | 1750 | 2470 | 2233 | 2002 | 3640 | 3291 | 2951 |
| | 50 (55/45) | 758 | 644 | 534 | 1177 | 999 | 829 | 1347 | 1143 | 948 | 1986 | 1685 | 1397 |
| 23/1687 | 70 (78/62) | 1456 | 1317 | 1181 | 2261 | 2044 | 1833 | 2587 | 2339 | 2097 | 3814 | 3448 | 3091 |
| | 50 (55/45) | 795 | 674 | 559 | 1234 | 1047 | 868 | 1411 | 1198 | 993 | 2080 | 1766 | 1464 |
| 24/1762 | 70 (78/62) | 1523 | 1377 | 1234 | 2364 | 2137 | 1916 | 2705 | 2445 | 2192 | 3987 | 3605 | 3232 |
| | 50 (55/45) | 831 | 705 | 584 | 1290 | 1095 | 908 | 1475 | 1252 | 1038 | 2175 | 1846 | 1530 |
| 25/1837 | 70 (78/62) | 1589 | 1436 | 1288 | 2467 | 2230 | 2000 | 2822 | 2552 | 2288 | 4160 | 3761 | 3372 |
| | 50 (55/45) | 867 | 736 | 610 | 1346 | 1142 | 947 | 1540 | 1307 | 1083 | 2269 | 1926 | 1597 |

n kitevő

n=1,329

n=1,321

n=1,318

n=1,347

10



55 ÉV TAPASZTALAT, 25 ÉV GARANCIA





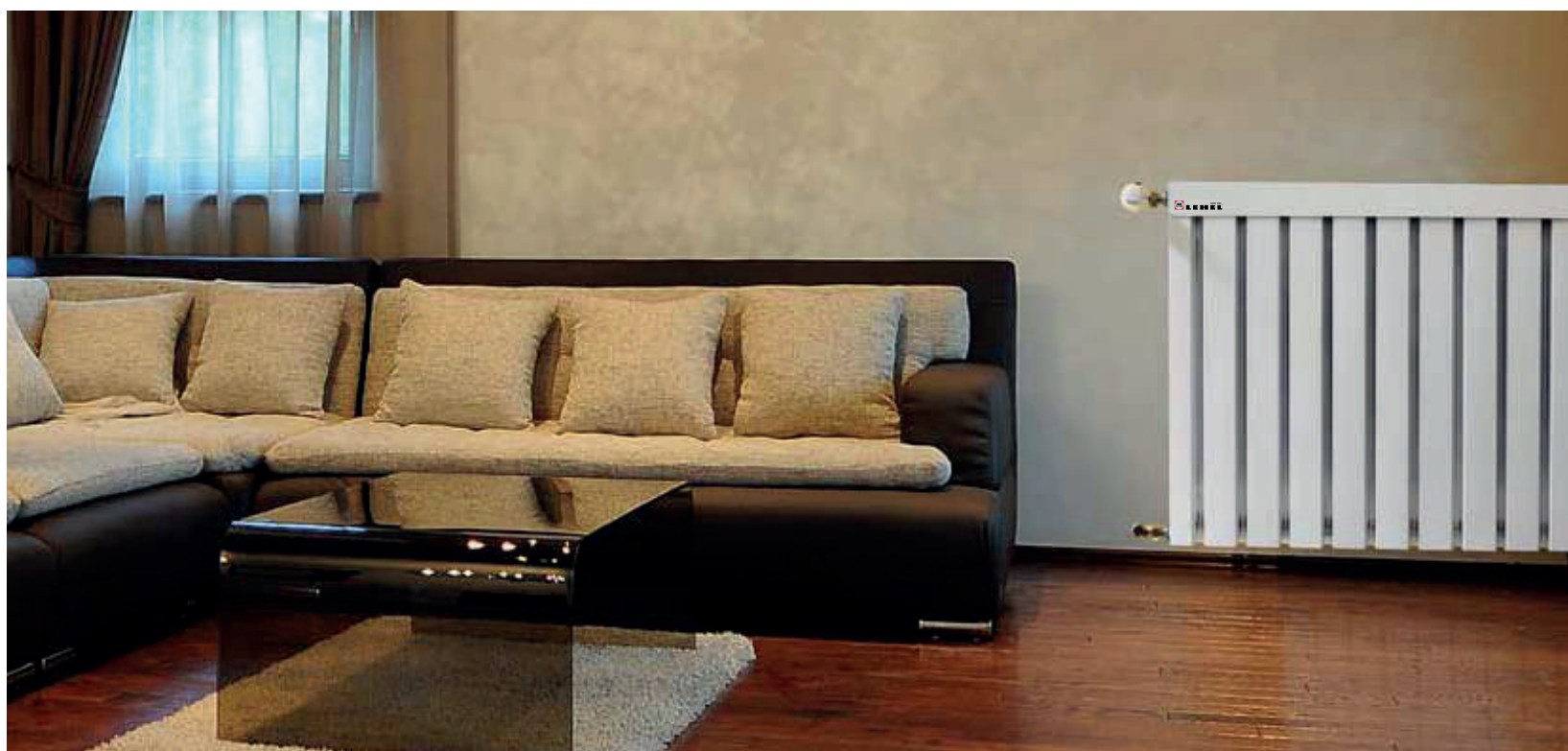
LEHEL VIKING

A LEHEL Viking egy alumínium csőváz alapra szerelt sima alumínium hőleadó lemezekkel ellátott radiátor. A radiátor rácsos felső takaróelemekkel rendelkezik. A négy csatlakozási csomópont G 3/4" belső menettel készül, mellyel jobb és baloldaltól is csatlakoztatható a radiátor. Oldalsó átkötő szakasz használatával a radiátor alsó csatlakoztatása is lehetséges.

- 25 év garancia
- 50 év feletti élettartam
- Könnyű szerkezet
- Kis víztér
- Hatékony hőleadás
- Környezetbarát technológia
- Csatlakozások: 4 db. G3/4"-os
- Hegesztett alumínium csőváz
- Elöl sima, hátul perforált alumínium hőleadó konvekciós fűtőlemezek a jobb hőleadás érdekében
- Tartós, porszórt felület RAL 9016 vagy igény szerint egyéb RAL szín felár ellenében
- Max. 12 BAR rendszernyomás és 130°C rendszerhőmérséklet

TARTOZÉKOK

- 2 db G3/4"- G1/2" szűkítő közcsavar
- 1 db G1/2" légtelenítő + 1 db G3/4" vakdugó
- 2 db tartócsavar, 2 db tipli



TERMÉK

LEHEL VIKING
MEGRENDÉLÉS KÓDJÁ:

NÉV TÍP. MAG. TAG CSAT. SZÍN
LEHEL-V-03-03-4-RAL9016

HŐTELJESÍTMÉNY

| Tag- szám/ Hossz (mm) | Közepes víz hőm. (°C) | Csatlakozási távolság (C - mm) - Teljes magasság (C + 46mm) | | | | | | | | | | | |
|--------------------------------|-----------------------------|---|------|------|------|------|------|------|------|------|------|------|------|
| | | 300 | | | 500 | | | 600 | | | 1000 | | |
| | | Beltéri hőmérséklet (°C) | | | | | | | | | | | |
| | | 16 | 20 | 24 | 16 | 20 | 24 | 16 | 20 | 24 | 16 | 20 | 24 |
| 3/187 | 70 (78/62) | 165 | 149 | 134 | 260 | 235 | 211 | 301 | 273 | 244 | 465 | 420 | 377 |
| | 50 (55/45) | 90 | 76 | 63 | 142 | 120 | 100 | 164 | 140 | 116 | 254 | 215 | 178 |
| 4/262 | 70 (78/62) | 246 | 222 | 199 | 387 | 350 | 313 | 449 | 406 | 364 | 691 | 625 | 560 |
| | 50 (55/45) | 134 | 114 | 94 | 211 | 179 | 148 | 245 | 208 | 172 | 377 | 320 | 265 |
| 5/337 | 70 (78/62) | 326 | 294 | 264 | 512 | 463 | 415 | 594 | 537 | 481 | 915 | 827 | 742 |
| | 50 (55/45) | 178 | 151 | 125 | 279 | 237 | 197 | 324 | 275 | 228 | 499 | 424 | 351 |
| 6/412 | 70 (78/62) | 405 | 366 | 328 | 637 | 576 | 516 | 738 | 668 | 599 | 1138 | 1029 | 922 |
| | 50 (55/45) | 221 | 187 | 155 | 348 | 295 | 245 | 403 | 342 | 283 | 621 | 527 | 437 |
| 7/487 | 70 (78/62) | 483 | 436 | 391 | 760 | 687 | 616 | 881 | 797 | 714 | 1358 | 1228 | 1101 |
| | 50 (55/45) | 263 | 223 | 185 | 415 | 352 | 292 | 481 | 408 | 338 | 741 | 629 | 521 |
| 8/562 | 70 (78/62) | 561 | 507 | 455 | 884 | 799 | 716 | 1024 | 926 | 830 | 1578 | 1427 | 1279 |
| | 50 (55/45) | 306 | 260 | 215 | 482 | 409 | 339 | 558 | 474 | 393 | 861 | 731 | 606 |
| 9/637 | 70 (78/62) | 640 | 578 | 519 | 1007 | 910 | 816 | 1166 | 1055 | 945 | 1798 | 1626 | 1457 |
| | 50 (55/45) | 349 | 296 | 246 | 549 | 466 | 386 | 636 | 540 | 448 | 981 | 833 | 690 |
| 10/712 | 70 (78/62) | 718 | 649 | 582 | 1130 | 1022 | 916 | 1310 | 1184 | 1062 | 2019 | 1825 | 1636 |
| | 50 (55/45) | 392 | 332 | 276 | 617 | 523 | 434 | 715 | 607 | 503 | 1101 | 935 | 775 |
| 11/787 | 70 (78/62) | 797 | 720 | 646 | 1255 | 1135 | 1017 | 1454 | 1315 | 1179 | 2241 | 2026 | 1817 |
| | 50 (55/45) | 435 | 369 | 306 | 685 | 581 | 482 | 793 | 673 | 558 | 1223 | 1038 | 860 |
| 12/862 | 70 (78/62) | 876 | 792 | 710 | 1379 | 1247 | 1118 | 1598 | 1445 | 1295 | 2463 | 2227 | 1996 |
| | 50 (55/45) | 478 | 405 | 336 | 752 | 639 | 529 | 872 | 740 | 613 | 1344 | 1140 | 945 |
| 13/937 | 70 (78/62) | 955 | 863 | 774 | 1503 | 1359 | 1218 | 1741 | 1574 | 1412 | 2684 | 2426 | 2175 |
| | 50 (55/45) | 521 | 442 | 366 | 820 | 696 | 577 | 950 | 806 | 668 | 1464 | 1243 | 1030 |
| 14/1012 | 70 (78/62) | 1033 | 934 | 837 | 1627 | 1471 | 1318 | 1885 | 1704 | 1528 | 2904 | 2626 | 2354 |
| | 50 (55/45) | 563 | 478 | 396 | 887 | 753 | 624 | 1028 | 873 | 724 | 1584 | 1345 | 1115 |
| 15/1087 | 70 (78/62) | 1111 | 1004 | 900 | 1750 | 1583 | 1419 | 2028 | 1833 | 1644 | 3125 | 2825 | 2533 |
| | 50 (55/45) | 606 | 514 | 426 | 955 | 810 | 672 | 1106 | 939 | 778 | 1705 | 1447 | 1200 |
| 16/1162 | 70 (78/62) | 1189 | 1075 | 964 | 1873 | 1694 | 1518 | 2170 | 1962 | 1759 | 3345 | 3024 | 2711 |
| | 50 (55/45) | 649 | 550 | 456 | 1022 | 867 | 719 | 1184 | 1005 | 833 | 1825 | 1549 | 1284 |
| 17/1237 | 70 (78/62) | 1267 | 1145 | 1027 | 1995 | 1804 | 1617 | 2313 | 2091 | 1875 | 3564 | 3222 | 2889 |
| | 50 (55/45) | 691 | 587 | 486 | 1089 | 924 | 766 | 1262 | 1071 | 888 | 1944 | 1650 | 1368 |
| 18/1312 | 70 (78/62) | 1345 | 1216 | 1090 | 2118 | 1915 | 1717 | 2455 | 2219 | 1990 | 3783 | 3420 | 3066 |
| | 50 (55/45) | 734 | 623 | 516 | 1156 | 981 | 813 | 1339 | 1137 | 942 | 2063 | 1751 | 1452 |
| 19/1387 | 70 (78/62) | 1192 | 1077 | 966 | 2240 | 2025 | 1816 | 2597 | 2348 | 2105 | 4002 | 3618 | 3243 |
| | 50 (55/45) | 650 | 552 | 457 | 1222 | 1037 | 860 | 1416 | 1202 | 997 | 2183 | 1853 | 1536 |
| 20/1462 | 70 (78/62) | 1500 | 1356 | 1216 | 2363 | 2137 | 1916 | 2738 | 2476 | 2220 | 4220 | 3815 | 3420 |
| | 50 (55/45) | 818 | 695 | 576 | 1289 | 1094 | 907 | 1494 | 1268 | 1051 | 2302 | 1954 | 1620 |
| 21/1537 | 70 (78/62) | 1577 | 1426 | 1278 | 2485 | 2247 | 2014 | 2879 | 2603 | 2334 | 4437 | 4011 | 3596 |
| | 50 (55/45) | 860 | 730 | 605 | 1356 | 1151 | 954 | 1571 | 1333 | 1105 | 2420 | 2054 | 1703 |
| 22/1612 | 70 (78/62) | 1654 | 1496 | 1641 | 2606 | 2356 | 2113 | 3020 | 2730 | 2448 | 4654 | 4208 | 3772 |
| | 50 (55/45) | 903 | 766 | 635 | 1422 | 1207 | 1001 | 1647 | 1398 | 1159 | 2539 | 2155 | 1786 |
| 23/1687 | 70 (78/62) | 1732 | 1566 | 1404 | 2728 | 2467 | 2212 | 3161 | 2858 | 2562 | 4871 | 4404 | 3948 |
| | 50 (55/45) | 945 | 802 | 665 | 1488 | 1263 | 1047 | 1724 | 1464 | 1213 | 2657 | 2255 | 1870 |
| 24/1762 | 70 (78/62) | 1809 | 1635 | 1466 | 2849 | 2575 | 2309 | 3301 | 2984 | 2675 | 5087 | 4599 | 4123 |
| | 50 (55/45) | 987 | 837 | 694 | 1554 | 1319 | 1093 | 1801 | 1528 | 1267 | 2775 | 2355 | 1953 |
| 25/1837 | 70 (78/62) | 1885 | 1704 | 1528 | 2970 | 2685 | 2407 | 3441 | 3111 | 2789 | 5303 | 4794 | 4298 |
| | 50 (55/45) | 1028 | 873 | 724 | 1620 | 1375 | 1140 | 1877 | 1593 | 1321 | 2893 | 2455 | 2035 |

n kitevő

n=1,323

n=1,312

n=1,300

n=1,368

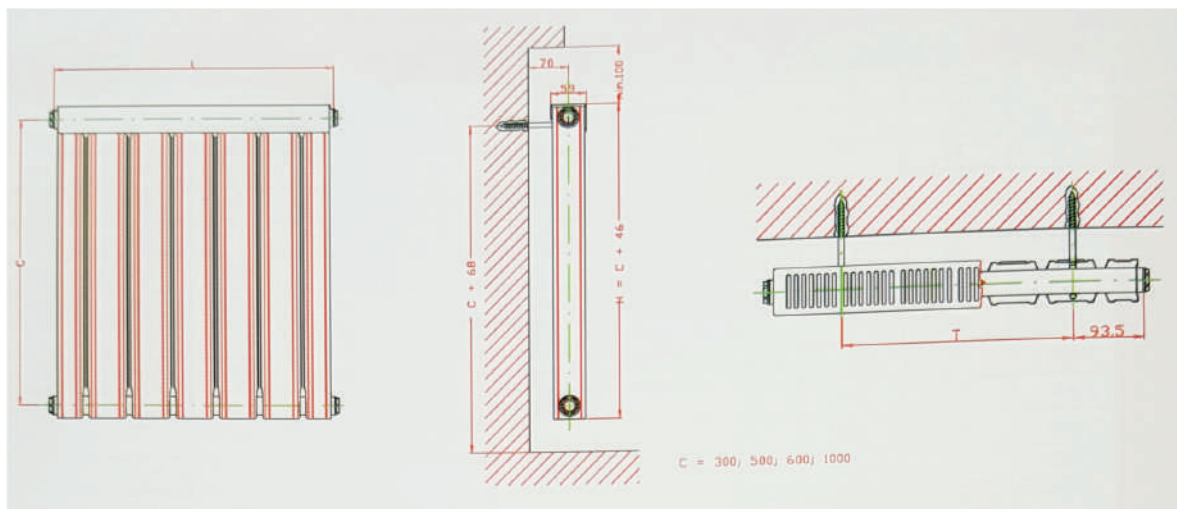
12



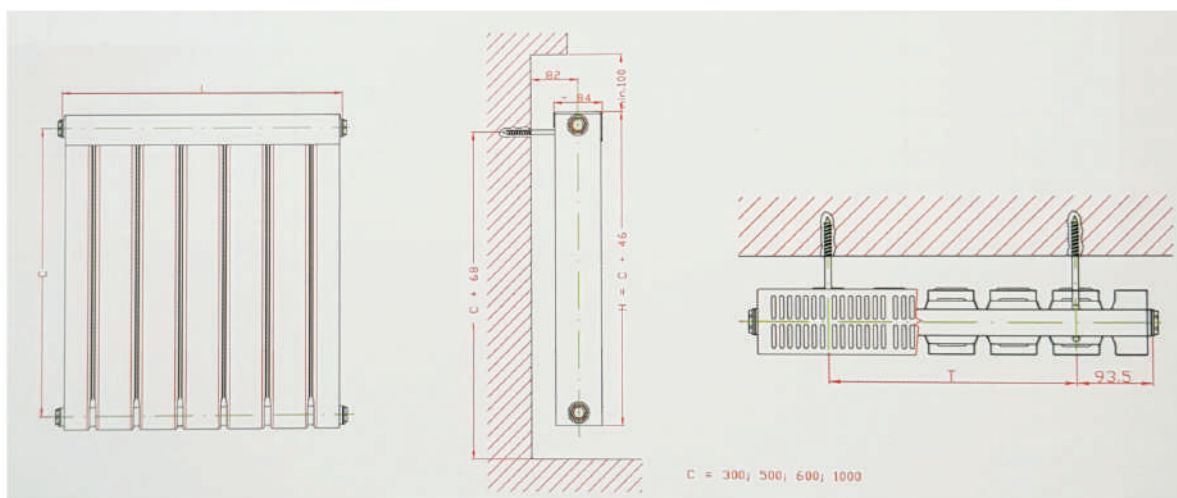
55 ÉV TAPASZTALAT, 25 ÉV GARANCIA

MŰSZAKI RAJZ

LEHEL PANEL



LEHEL VIKING

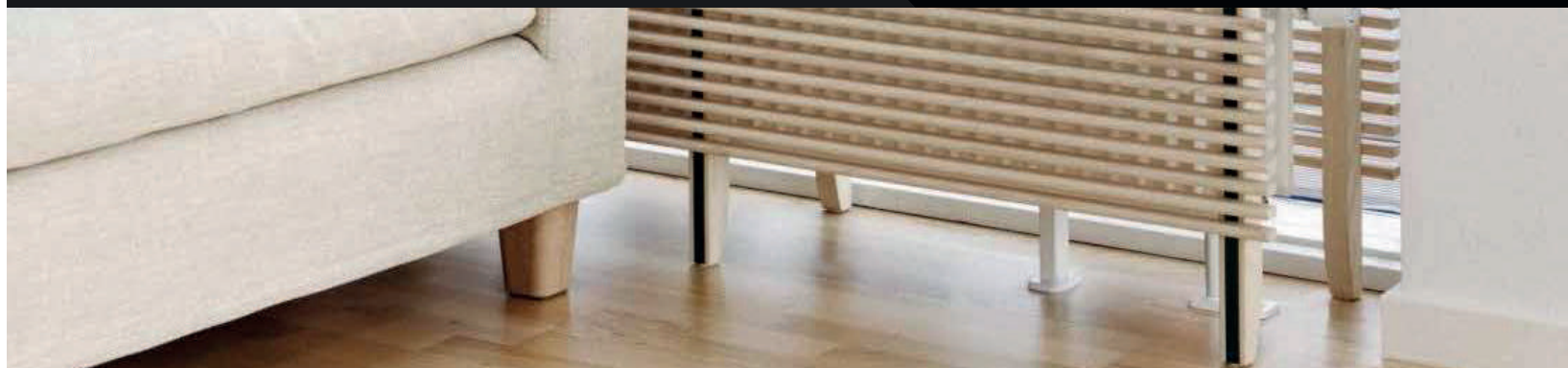


| Elemzés | 3 | 4 | 5 | 6 | 7 | 8 | 9 | 10 | 11 | 12 | 13 |
|------------|-----|-----|-----|-----|-----|-----|-----|-----|-----|-----|-----|
| Hossz (mm) | 187 | 262 | 337 | 412 | 487 | 562 | 637 | 712 | 787 | 862 | 937 |
| T (mm) | - | 75 | 150 | 225 | 300 | 375 | 450 | 525 | 600 | 675 | 750 |

| Elemzés | 14 | 15 | 16 | 17 | 18 | 19 | 20 | 21 | 22 | 23 | 24 | 25 |
|------------|------|------|------|------|------|------|------|------|------|------|------|------|
| Hossz (mm) | 1012 | 1087 | 1162 | 1237 | 1312 | 1387 | 1462 | 1537 | 1612 | 1687 | 1762 | 1837 |
| T (mm) | 825 | 900 | 975 | 1050 | 1125 | 1200 | 1275 | 1350 | 1425 | 1500 | 1575 | 1650 |

A garanciális feltételek a jelen formában 2023 január 1-től vannak érvényben.

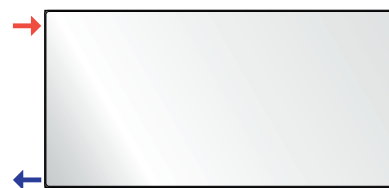
CSATLAKOZÁSOK



OLDALCSATLAKOZÁS

A legnépszerűbb megoldás, amely a radiátorok bekötését úgy jobb mint bal oldaláról biztosítja. Az előremenő ágot a radiátor felső részéhez kell kapcsolni,

a visszatérőt pedig az alsó részhez. Az ellenkező irányú bekapcsolás esetén a radiátor teljesítménye több mint 35 % - csökkenést vonhat maga után.



KERESZTCSATLAKOZÁS

Az keresztcsatlakozás a 2000 mm-nél hosszabb radiátoroknál ajánlatos, valamint azoknál, amelyek hossza négyszer meghaladja a magasságot. Ez a csatlakozás egyenletes hőmérséklet - elosztást biztosít a radiátor teljes hosszán. Az előremenő

ágot a radiátor bal vagy jobb oldali felső csatlakozási pontjához kell bekötni, a visszatérő ágot pedig az ellenkező oldali alsó csatlakozási ponthoz. Ha a csatlakoztatás ellenkezőképpen történik, akkor a radiátor hőteljesítménye több, mint 30%-kal csökken.



NYEREGCSATLAKOZÁS

Ha ezt a csatlakozási módot alkalmazzuk, a radiátor hőteljesítménye kb. 10%-kal csökken a névlegeshez képest. A nyeregcsatlakozást leggyakrabban az oldalsó

bekötésű radiátoroknál alkalmazzák, amikor a központi fűtés vezetékeit a padló felett, falszegélyben szerelik.



ALSÓ CSATLAKOZÁS

Ez a csatlakozás egy oldalsó csatlakozó átkötéssel alkalmazható. Az adapter segítségével a bekötési csomópontok egyaránt kerülhetnek a padlóra vagy a fal alsóbb felületeire is.



JÓTÁLLÁSI FELTÉTELEK

1. A LEHEL radiátorok gyártásának és forgalomba hozatalának alapját képezi az EN 442 szabvány, mely megfelel az érvényben lévő törvényeknek és rendeleteknek, melyek az építési termékek megfelelőségéről és azok CE jelzéssel való ellátásáról szólnak.
2. A LEHEL Radiátorgyár 5144. Jászboldogháza, Rákóczi út 24. székhellyel (továbbá: Garanciát adó) a központi fűtés rendszerekben felszerelt LEHEL lemezi radiátorokra 25 éves garanciát ad a vásárlás napjától számítva.
3. A garancia olyan radiátorokra vonatkozik, amelyek zárt rendszerű, kiegyenlítő tartállyal felszerelt, légtelenítővel rendelkező, hőcserélővel vagy kazánnal táplált lakó-, irodai- vagy szolgáltatóhelyiségek fűtésrendszereiben vannak felszerelve, ahol nincsenek jelen idegen anyagok, amelyek károsan befolyásolnák a korróziójukat. A garancia ideje alatt azok a radiátorok és tartozékaik, amelyekben a gyártó hibájából keletkezett hibák jelentkeznek, és a hibafelderítéstől számított egy hónapon belül erről bejelentést tesznek, új, hibátlan radiátorokra lesznek kicserélve.
4. A garancia megszerzésének alapja: a vásárlási okmány (számla) megléte, a radiátorok felszerelése vizes központi fűtési rendszerekben az érvényben levő országos műszaki szabályok és szabványok szerint, és a LEHEL radiátorok alkalmazásának feltételeiben meghatározott iránymutatók betartása.
5. A maximális rendszernyomás a LEHEL radiátorokkal felszerelt rendszerben nem haladhatja meg a 12 bar-t a maximális hőmérséklet pedig 130°C lehet. A rendszer nyomáspróbáját az üzemeltetési nyomás + 2 bar nyomáson, de 4 bar-nál magasabb nyomáson kell végezni. Nyomáspróba alatt a megengedett legnagyobb nyomás 12 bar.
6. A garancia nem terjed ki azokra a radiátorokra, amelyek gondatlan szállításból, helytelen tárolásból, rendellenes használatból, használati utasításban leírtaktól eltérő üzemeltetésből, átalakításból, szakszerűtlen szerelésből, külső erőbehatásokból kifolyólag sérültek vagy meghibásodtak; belülről szilárd anyagokkal vagy káros folyadékokkal szennyeződtek, eldeformálódtak a rendszer túl magas nyomása következtében vagy a rendszer befagyása következtében.
7. A fűtőtesteket a gyári csomagolásuk levétele nélkül kell felszerelni. A csomagolásnak rajta kell maradnia a fűtőtesteken még akkor is, amikor a központi fűtés rendszerét bekapcsolják a befejezési munkálatok időtartama, vagy az épület szárítása céljából. Ajánlatos, hogy a csomagolást a helyiség használója vegye le az összes befejező munka elvégzése után.
8. Abban az esetben, ha a garanciális időn belül hibák lépnek fel, el kell indítani a garanciális eljárást, azáltal, hogy az Eladónak be kell jelenteni a hibát a vásárlás helyszínén, a keletkezett hiba pontos leírásával, és az összes igényelt adat megadásával. A bejelentéshez mellékelni kell a vásárlási számlát. Az Eladó elfogadja a hibabejelentést és azt az átvételtől számított 24 órán belül, ajánlott levélben megküldi a garanciát adónak. A garanciát adó köteles a hibabejelentésre választ adni, az átvételtől számított 14 napon belül.
9. A reklamáció eldöntése céljából a garanciát adó megsemmisíti a reklamált terméket, amire a felszerelési helyén, vagy egy másik, a garanciát adó által megjelölt helyen kerülhet sor. A reklamáció jogosságának elismerése esetén a garanciát adó köteles a gyártási hiba, vagy anyaghiba miatt meghibásodott termék rész megjavítására, vagy kicserélésére. Olyan hibák esetén, amelyek nem befolyásolják a radiátor működését, a garanciát adó javasolhat árengedményt.
10. A garanciát adó fenntartja magának a jogot a reklamáció elintézésének módjára vonatkozóan.
11. A garanciaidő a javítás idejével meghosszabodik (ebben az esetben figyelembe kell venni a terméknek a garanciát adóhoz történő beszállításától a termék megjavításáig tartó időt). Radiátorcsere esetében a garanciaidő újraindul.
12. A garanciát adó fenntartja magának a jogot a termékeinek módosítására, előzetes értesítés nélkül, azzal a feltétellel, hogy a módosítás nem változtatja meg a radiátor lényeges műszaki adatait, amelyek befolyásolják a radiátor megválasztását.

SZÍNEK



RAL 1003



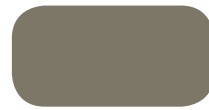
RAL 1004



RAL 1013



RAL 1015



RAL 1035**



RAL 1036**



RAL 2002



RAL 3002



RAL 3003



RAL 3015



RAL 4005



RAL 4007



RAL 5000



RAL 5001



RAL 5002



RAL 5003



RAL 5011



RAL 5013



RAL 5014



RAL 5015



RAL 5017



RAL 5018



RAL 5020



RAL 5021



RAL 5022



RAL 5023



RAL 6000



RAL 6005



RAL 6016



RAL 6019



RAL 6027



RAL 6029



RAL 7001



RAL 7013



RAL 7015



RAL 7016



RAL 7030



RAL 7035



RAL 7036



RAL 7047



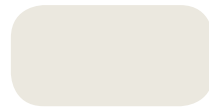
RAL 8003



RAL 8017



RAL 9001



RAL 9002



RAL 9005



RAL 9006*



RAL 9007*



RAL 9010



RAL 9016



SZÍNEK



RAL 1000



RAL 1001



RAL 1002



RAL 1005



RAL 1006



RAL 1007



RAL 1011



RAL 1012



RAL 1014



RAL 1016



RAL 1017



RAL 1018



RAL 1019



RAL 1020



RAL 1021



RAL 1023



RAL 1024



RAL 1027



RAL 1028



RAL 1032



RAL 1033



RAL 1034



RAL 1037^{***)}



RAL 2000



RAL 2001



RAL 2003



RAL 2004



RAL 2008



RAL 2009



RAL 2010



RAL 2011



RAL 2012



RAL 2013^{***)} ^{***)}



RAL 3000



RAL 3001



RAL 3004



RAL 3005



RAL 3007



RAL 3009



RAL 3011



RAL 3012



RAL 3013



RAL 3014



RAL 3016



RAL 3017



RAL 3018



RAL 3020



RAL 3022



RAL 3027



RAL 3031



RAL 3032^{***)} ^{***)}



RAL 3033^{***)} ^{***)}



RAL 4001



RAL 4002



RAL 4003





ANNO 1968[®]

LEHEL

AZ OTTHON MELEGE

MŰSZAKI KATALÓGUS



LEHEL RADIÁTORGYÁR
KÖZPONTI IRODA: 1118 BUDAPEST, ROZMARING U. 5. FSZ. 1.
GYÁR: H-5144 JÁSZBOLDOGHÁZA, RÁKÓCZI F. U. 24.
TEL: +36 57 460 100, E-MAIL: info@lehelradiator.hu

